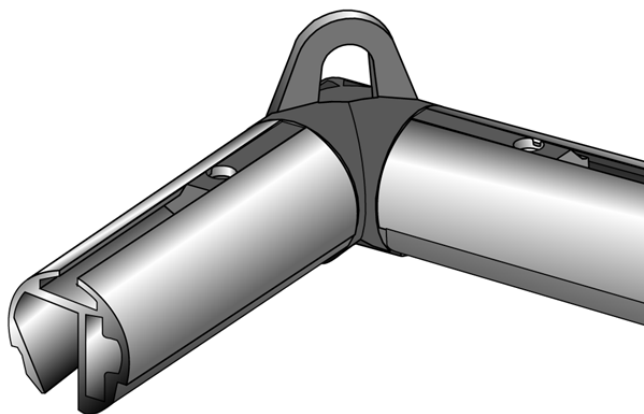


Product sheet:

KIT CONECTOR A 90°



- Conector de plástico con barra de metal
- Tornillos para fijar incluidos.

Family details

Code

711025

Color

Gris RAL9006

Conf.

20 uds.

Synco S.r.l.

21046 GURONE DI MALNATE (VA) - Via G. Pastore, 30
Tel. 0332/420.711 (10 linee ric. Autom.) Fax 0332/425.247
e-mail: sales@syncospa.com

Codice Fiscale N. 03045040379
Partita IVA N. 01207730126
C.C.I.A.A. Varese N. 163413 R.E.A.
Reg.Imp. Di Varese N. 03045040379
Numero Mecc. VA010424

La società Synco S.r.l., in funzione della costante evoluzione dei propri prodotti, si riserva il diritto di modificare in qualsiasi momento e senza preavviso gli articoli esposti in questo catalogo. Le misure di alcuni prodotti potrebbero subire variazioni al fine di ottimizzare i processi produttivi. Utilizzate foto di repertorio. Quest'ultimo non costituisce documento contrattuale.